



## Εγχειρίδιο Χρήσης για το HL845-844

### Σημαντική Συμβουλή

Παρακαλώ διαβάστε προσεκτικά και ακολουθήστε αυτές τις οδηγίες και τις συμβουλές φροντίδας πριν χρησιμοποιήσετε το φανάρι θυέλλης HL845-844. Ακολουθήστε τις οδηγίες ασφάλειας και αποθηκεύστε αυτό το έγγραφο σε ασφαλές μέρος. Αυτές οι οδηγίες ασφαλείας πρέπει επίσης να δίνονται σε κάθε νέο ιδιοκτήτη.

### Περιγραφή Προϊόντος

Το Φανάρι Θυέλλης HL845-844 κρύου αέρα αποτελείται από γαλβανιζέ ατσάλι, το οποίο το κάνει ανθεκτικό στην διάβρωση. Τα χρωματιστά μοντέλα έχουν επικάλυψη χρώματος. Το γυαλί είναι ανθεκτικό στην θερμότητα και αντικραδασμικό για να προστατεύει τέλεια την φλόγα από εξωτερικούς παράγοντες.

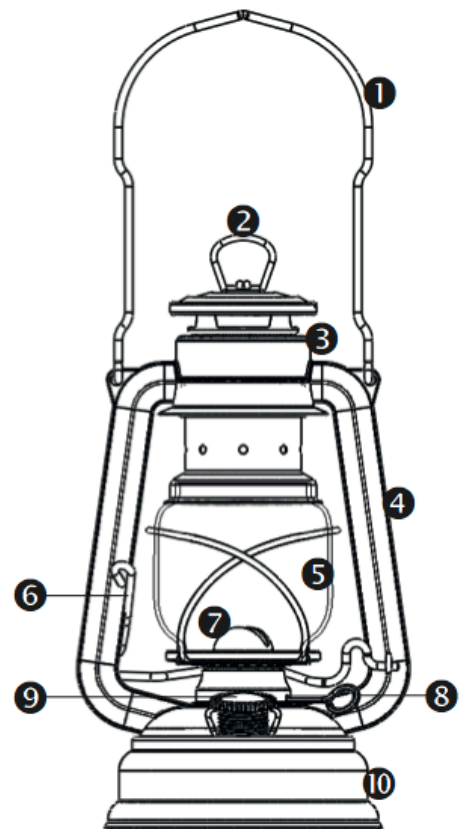
- Ύψος: 25.5 εκ.
- Πλάτος: 15.25 εκ.
- Βάρος: 520 γρ.
- Χωρητικότητα Δεξαμενής: 340 ml
- Διάρκεια καύσης: περίπου 20 ώρες

## Οδηγίες Ασφαλείας

- Χρησιμοποιήστε τον Φανάρι Θυέλλης HL845-844 μόνο σε εξωτερικούς χώρους.
- Ποτέ μην αφήνετε να καίει το Φανάρι Θυέλλης HL845-844 χωρίς επίβλεψη.
- Τηρήστε τους κανονισμούς πυρασφάλειας.
- Να δίνεται προσοχή στη φυτική και ζωική ζωή και στα φυσικά αποθέματα κατά τη χρήση του προϊόντος σε εξωτερικούς χώρους.
- Διατηρείτε απόσταση ασφαλείας από εύφλεκτα και θερμοευαίσθητα αντικείμενα. Ποτέ μην βάζετε το Φανάρι Θυέλλης HL845-844 σε ευαίσθητες επιφάνειες.
- Ποτέ μην καλύπτετε το Φανάρι Θυέλλης HL845-844. Κίνδυνος πυρκαγιάς!
- Μην χρησιμοποιείτε βενζίνη ή αλκοόλ. Μην χρησιμοποιείτε αρωματικά ή χρωματισμένα έλαια. Χρησιμοποιείτε αποκλειστικά καθαρό παραφινέλαιο ή κηροζίνη. Σας συνιστούμε το Petromax Alkan. Ακολουθήστε τις οδηγίες ασφαλείας.
- Προειδοποίηση! Το Φανάρι Θυέλλης HL845-844 γίνεται ζεστό! Για αυτό τον λόγο να ακουμπάτε μόνο την Λαβή μεταφοράς.
- Πάντα να κρατάτε μακριά από το Φανάρι Θυέλλης HL845-844 και τα καύσιμα του παιδιά και ζώα.
- Αφήστε το Φανάρι Θυέλλης HL845-844 να κρυώσει εντελώς μετά την χρήση.
- Μην ξαναγεμίζετε ή αφήνετε καύσιμα κατά την διάρκεια χρήσης του.
- Καμία ευθύνη δεν θα γίνει αποδεκτή για ακατάλληλη χρήση ή κακή χρήση του Φαναριού Θυέλλης HL845-844.

## Εξαρτήματα

1. Carrying handle - Λαβή Μεταφοράς
2. Lifting eyelet - Κρίκος Ανύψωσης
3. Chimney - Καμινάδα
4. Side piece - Πλαϊνά μέρη
5. Glass with wire support - Γυαλί με υποστήριξη σύρματος
6. Handle of the wire support - Λαβή της υποστήριξης σύρματος
7. Burner with wick - Καυστήρας με φιτίλι
8. Rotating handle - Περιστρεφόμενη λαβή
9. Tank lid - Καπάκι δεξαμενής καύσιμου
10. Tank - Δεξαμενή καύσιμου



## Λειτουργία

Σε ένα φανάρι θυέλλης κρύου αέρα, ο φρέσκος αέρας κυκλοφορεί ανάμεσα στο εσωτερικό και το εξωτερικό της καμινάδας και θερμαίνεται μέσω του συστήματος σωλήνων. Ο φρέσκος αέρας περνάει από τα πλαϊνά μέρη, φτάνει στον καυστήρα και τροφοδοτεί τη φλόγα με αρκετό οξυγόνο για την καύση. Ο καυτός αέρας από την καύση διαφεύγει από την καμινάδα όπως βλέπετε στην εικόνα δίπλα.



## Γέμισμα με καύσιμο

Ανοίξτε το καπάκι της δεξαμενής καύσιμου και γεμίστε την δεξαμενή καύσιμου με κηροζίνη. Γεμίστε με καύσιμο χωρίς να ξεπεράσετε την προεξοχή

(δείτε το σημάδι στην Εικόνα 2). Πριν την πρώτη χρήση, το φιτίλι πρέπει να μουσκευτεί στο καύσιμο. Για αυτό, αφού γεμίσετε με καύσιμο το φανάρι θυέλλης, περιμένετε περίπου 10 λεπτά πριν το ανάψετε.

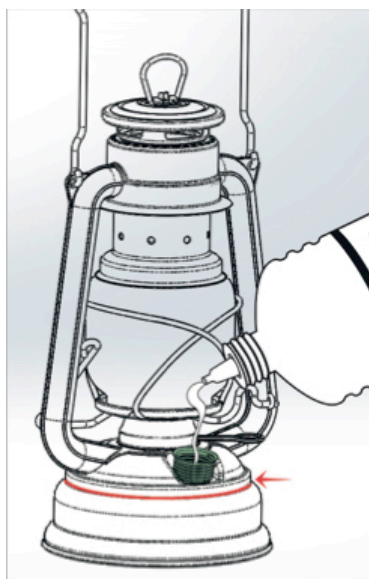
### **Ανάψτε το Φανάρι Θυέλλης HL845-844**

Ανασηκώστε το γυαλί (5) πιέζοντας την λαβή (6) στο αριστερό μέρος και γαντζώστε την στην προβλεπόμενη εγκοπή. Ανάψτε το φιτίλι, το οποίο θα πρέπει να εξέχει από τον καυστήρα 1 - 2 χιλιοστά, με αναπτήρα ή σπίρτα. Μόλις αρχίσει το φιτίλι να καίει, κατεβάστε αργά το γυαλί χρησιμοποιώντας την λαβή (Εικόνα 3).

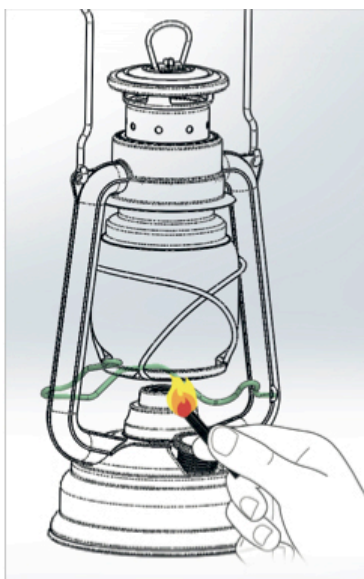
### **Προσαρμόστε το φιτίλι**

Μπορείτε να προσαρμόσετε το μέγεθος της φλόγας χρησιμοποιώντας την περιστρεφόμενη λαβή (8) του καυστήρα (Εικόνα 4). Η φλόγα δεν θα πρέπει να τρεμοπαίζει ή να παράγει κάπνα. Το προτεινόμενο μέγεθος φλόγας είναι μεταξύ 1.5 -2 εκατοστά.

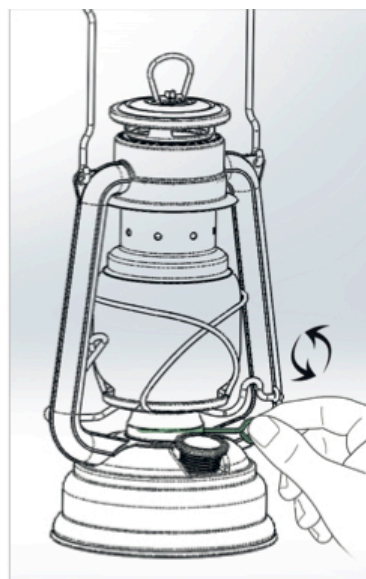
Η φλόγα σταματάει να καίει όταν το φιτίλι έχει γυρίσει προς τα κάτω. Βεβαιωθείτε ότι η φλόγα έχει σταματήσει πραγματικά να καίει περιστρέφοντας το φιτίλι προς τα πάνω και πάλι. Συμβουλή: Μην γυρίζετε το φιτίλι πάρα πολύ προς τα κάτω, γιατί μπορεί να χάσει το κράτημα του από τον καυστήρα.



Εικόνα 2



Εικόνα 3



Εικόνα 4

## Οδηγίες Καθαρισμού και Φροντίδας

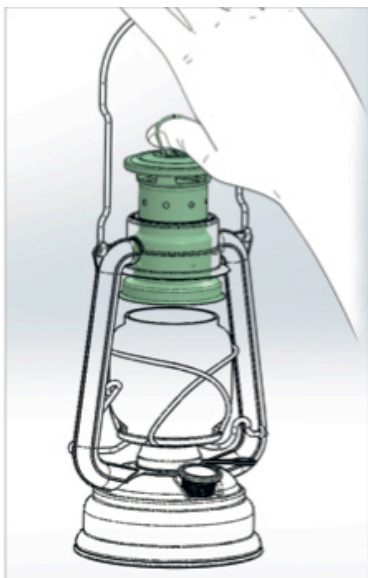
- Αφαιρέστε το καμένο κομμάτι του φιτιλιού κόβοντας το όσο το δυνατόν ταχύτερα, χωρίς να το αφήσετε να ξεφτίσει.
- Αφαιρέστε την κάπνα από το γυαλί μετά την χρήση.
- Προστατέψτε το Φανάρι Θυέλλης HL845-844 από την υγρασία.

### Καθαρίστε το γυαλί

Η καμινάδα πρέπει να ανυψωθεί για να καθαρίσετε το γυαλί. Για να το σηκώσετε, τοποθετήστε τα δάχτυλά σας πάνω στη λαβή μεταφοράς και τραβήξτε προς τα πάνω τον κρίκο ανύψωσης με τον αντίχειρά σας (Εικόνα 5). Το γυαλί με την υποστήριξη σύρματος μπορεί τώρα να τοποθετηθεί στο πλάι για να αφαιρεθεί (Σχήμα 6).

### Αλλάζοντας το φιτίλι

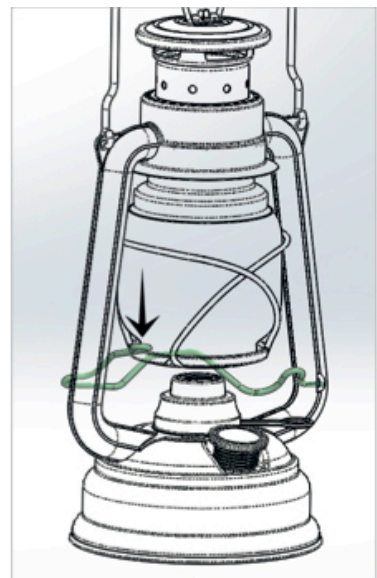
Όταν το γυαλί έχει σηκωθεί, γυρίστε την περιστρεφόμενη λαβή του καυστήρα και αφαιρέστε όλο το περιεχόμενο (Εικόνα 7). Αφαιρέστε το παλιό φιτίλι και σύρτε το νέο φιτίλι στο άνοιγμα με την βοήθεια της περιστρεφόμενης λαβής του καυστήρα. Μην ξεχάσετε ότι το νέο φιτίλι πρέπει να μουλιάσει περίπου 10 λεπτά στο καύσιμο πριν την χρήση. Ανάψτε την λάμπα μόνο μετά.



Εικόνα 5



Εικόνα 6



Εικόνα 7